

SILO HAVALANDIRMA FİLTRELERİ
SILO VENTING FILTERS
ВЕНТИЛЯЦИОННЫЕ ФИЛЬТРЫ СИЛОСОВ
فلاتر تهوية الصومعة

%100 MC
Tescil No / 2020 06286
Regist No



M C F I L T E R

Biz Kimiz ?

MC Filtre, otomotiv sektörüne ve endüstriyel kullanım amaçlı filtre üretimine yönelik olarak 2008 yılında Samsun'da kuruldu.

MC Filtre müşteri memnuniyeti odaklı, süreçte ve üründe kalite vizyonu ile ürünleri ile birlikte satış sonrası destek hizmeti de sunmaktadır.

Alanında uzman ekibi ile tasarımdan üretime bütün prosesleri kendi bünyesinde gerçekleştirerek, kamyon, otobüs, iş makineleri, otomobil grubu hava, yağ, yakıt, polen filtreleri, endüstriyel amaçlı tozsuzlaştırma sistemleri, jetpulse tipi filtreler, enerji santralleri, doğalgaz dağıtım hatları, jeneratörler, seperatörler ve çelik sektörü için filtre üretimi gerçekleştirmektedir.

Who are We ?

MC Filter was established in Samsun in 2008 for the production of filters for the automotive sector and industrial use.

MC Filter also provides after-sales support services with its products, with a customer satisfaction-oriented, quality vision in the process and in the product.

With its expert team, it carries out all processes from design to production within its own structure, such as trucks, buses, construction equipment, automobile group air, oil, fuel, pollen filters, industrial purpose dedusting systems, jetpulse type filters, power plants, natural gas distribution lines, generators, separators and manufactures filters for the steel industry.

Кто мы ?

MC Filter для автомобильной промышленности и производства фильтров промышленного назначения. была основана в Самсуне в 2008 году.

MC Filter ориентирован на удовлетворение потребностей клиентов, с видением качества в процессе и продукте, с его продуктами. Он также предлагает услуги послепродажной поддержки.

Все процессы от проектирования до производства с командой экспертов в своей области реализуя грузовик, автобус, строительную технику, автомобильную группу, воздух, масло, топливо, пылевые фильтры, промышленные пылеулавливающие установки, фильтры струйно-импульсного типа, энергетические электростанции, газораспределительные линии, генераторы, сепараторы и фильтры для сталелитейной промышленности осуществляет производство.

من نحن ؟

MC Filter لقطع غيار السيارات ولإنتاج الفلاتر للاستخدام الصناعي.

تأسست في عام 2008 في سامسون.

تركز MC Filter على أرضا العملاء ، الجودة في المعاملات والمنتج ،

كما تقدم خدمات دعم ما بعد البيع.

نقوم بجميع المنتجات من التصميم إلى الإنتاج مع فريق من الخبراء في مجالها الخاص.

نقوم بإنتاج فلاتر الهواء، الزيت، الوقود، للشاحنات، الحافلات، معدات البناء، سيارات الركاب.

نقوم أيضا بإنتاج مرشحات حبوب اللقاح، وأنظمة إزالة الغبار الصناعية، ومرشحات من نوع النابض، فلاتر محطات توليد الكهرباء، وخطوط توزيع الغاز الطبيعي، والمولدات ومرشحات مصانع الصلب.

SILO HAVALANDIRMA FİLTRELERİ

SILO VENTING FILTERS

SILO HAVALANDIRMA FİLTRELERİ

Silo havalandırma filtreleri 12 m² ila 56 m² temizleme alanı sunmakta ve 800 mm gövde çapında üretilmektedir.

Silo havalandırma Filtreleri standart olarak;

- Jet-pulse temizleme sistemi,
- Paslanmaz çelik gövde ve kapak,
- MC özel yapım kartuş filtre elemanı,
- Silo bağlantı flanşları ile birlikte sunulmaktadır.

Opsiyon olarak;

- Paslanmaz filtre tablası,
- İkaz lambası ve siren
- Silo emniyet ventilleri mevcuttur.

SILO VENTING FILTERS

Our silo venting filters area between 12 m² and 56 m². They are produced with body diameter of 800 mm.

Our system has these features as standart;

- Jet-pulse cleaning system,
- Stainless steel body and filter system cover,
- Custom made cartridge filter element,
- Silo mounting flange.

As option;

- Stainless steel filter element,
- Warning light and hooter,
- Silo pressure relief valves are available.

ВЕНТИЛЯЦИЯ СИЛОСА ФИЛЬТРЫ

Фильтры вентиляции силоса обеспечивают площадь очистки от 12 м² до 56 м² и выпускаются с диаметром корпуса 800 мм.

Фильтры вентиляции силоса в стандартной комплектации;

- Струйно-импульсная система очистки,
- Корпус и крышка из нержавеющей стали,
- Изготовленный на заказ картриджный фильтрующий элемент MC,
- Предлагается с соединительными фланцами силоса.

В качестве опции;

- Фильтровальный стол из нержавеющей стали,
- Сигнальная лампа и сирена
- Имеются предохранительные клапаны силоса.

فلاتر تهوية الصومعة.

توفر فلاتر التهوية في الصومعة

مساحة تنظيف تتراوح من 12

مترًا مربعًا إلى 56 مترًا مربعًا

ويتم إنتاجها بقطر 800 ملم.

مرشحات تهوية الصومعة كمييار ؛

- نظام التنظيف بالنبض الفئات ،

- جسم وغطاء من الفولاذ المقاوم للصدأ ،

- عنصر مرشح خرطوشة مخصص MC ،

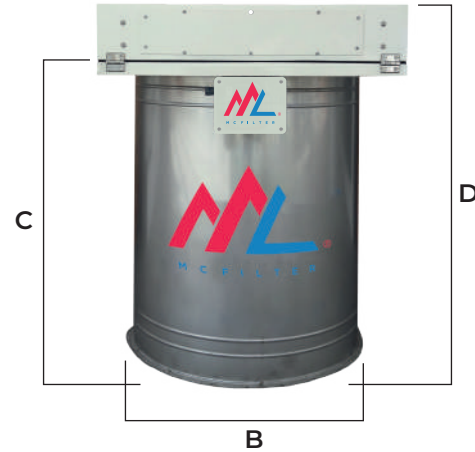
- يتم تقديمه مع فئجات توصيل الصومعة.

كخيار ؛

- لوحة تصفية غير القابل للصدأ ،

- مصباح تحذير وصفارة الإنذار

- تتوفر صمامات تنقيس الضغط.



Ürün Kodu Product Number	A mm	B mm	C mm	D mm	Filtreleme Alanı Filtering Area	Eleman Kodu Element Number	Eleman Boyu mm Element Length mm	Eleman Sayısı Element Quantity
11.901.018	1400	800	450	600	12 m ²	10.201.055 T1	400	5
11.901.019	1900	800	1000	1100	28 m ²	10.201.055	900	5
11.901.007	1900	800	1200	1900	36 m ²	10.201.055 T3	1150	5
11.901.032	2300	800	1200	1900	56 m ²	10.201.055 T3	1150	8

* Filtre elemanı 300 mm den 2000 mm boya kadar üretilebilir.

* The filter element can be produced with a length of between 300 mm and 2000 mm.

* Фильтрующий элемент может изготавливаться длиной от 300 мм до 2000 мм.

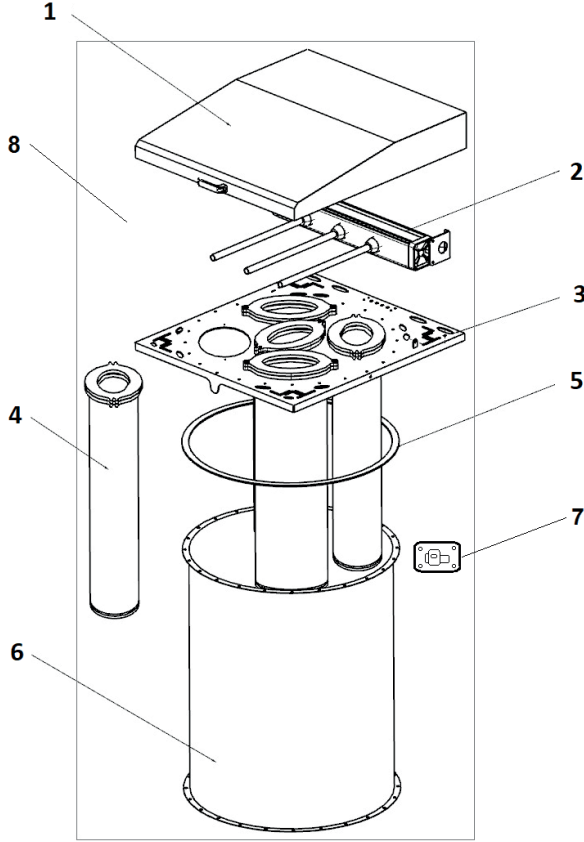
* يمكن إنتاج الفلتر من 300 مم إلى 2000 مم.

ООО «ТИ-СИСТЕМС» ИНЖИНИРИНГ И ПОСТАВКА ТЕХНОЛОГИЧЕСКОГО ОБОРУДОВАНИЯ

Интернет: www.tisys.ru www.tisys.kz www.tisys.by www.tesec.ru www.ти-системс.рф

Телефоны: +7 (495) 7774788, 7489626, (925) 5007155, 54, 65

Эл. почта: info@tisys.ru info@tisys.kz info@tisys.by

Yapı Bileşenleri / Structural Components
СТРУКТУРНЫЕ КОМПОНЕНТЫ / المكونات


1. Filtre Şapkası
2. Hava Tankı
3. Filtre Tablası
4. Filtre Elemanı
5. Conta
6. Filtre Gövdesi
7. Kontrol Paneli
8. İkaz Lambası ve Siren

1. Filter Cover
2. Air Tank
3. Filter Plate
4. Filter Element
5. Seal
6. Filter Body
7. Electronic Card
8. Warning Light and Hooter

1. Крышка фильтра
2. Воздушный резервуар
3. Фильтрующая пластина
4. Фильтрующий элемент
5. Печать
6. Корпус фильтра
7. Электронная карта
8. Предупреждающий свет и гудок

1. غطاء المرشح
2. خزان الهواء
3. لوحة التصفية
4. الفلتر
5. طوقا
6. جسم المرشح
7. لوحة التحكم

8. مصباح تحذير وصفارة الإنذار

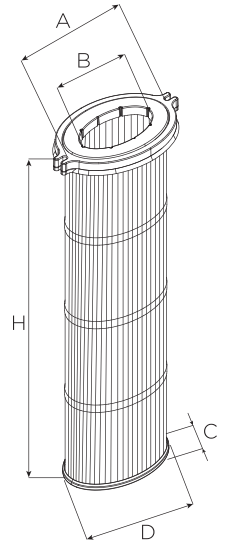
FİLTRE ÖZELLİKLERİ / FILTER FEATURES / ВОЗМОЖНОСТИ ФИЛЬТРА / ميزات الفلتر

MC Filtre kartuşumuz elips yapıdadır. Böylece filtre bacası daha geniş olur ve süzülen hava dışarıya daha rahat çıkar.

Our MC Filtre cartridge is elliptical in shape. Thus, the filter chimney becomes wider and the drained air comes out more comfortably.

Наш картридж MC Filter имеет эллиптическую форму. Таким образом, фильтрующая дымовая труба становится шире, и осушенный воздух выходит более комфортно.

خرطوشة فلتر MC الخاصة بنا بيضاوية الشكل. وبالتالي ، تصبح مدخل المرشح أوسع ويتم ترشيحها لذلك يخرج الهواء بسهولة أكبر.



Ürün Kodu Product No	Ø A mm	Ø B mm	Ø C mm	Ø D mm	H mm	Filtre Alanı Filter Area	Geçirgenlik Permeability	0,3 Mikron Verimi Efficiency of 0.3 Micron
10.201.055 T1	320	215	190	280	400	2,4 m ²	722 (M3/M2/H AT 200 PA)	49 (%)
10.201.055	320	215	190	280	900	5,6 m ²	722 (M3/M2/H AT 200 PA)	49 (%)
10.201.055 T3	320	215	190	280	1150	7,2 m ²	722 (M3/M2/H AT 200 PA)	49 (%)

SILO HAVALANDIRMA FİLTRELERİ

SILO VENTING FILTERS

VENTİL ÖZELLİKLERİ

- 30 mbar basınçta çalışır.
- Patlama riskini ortadan kaldırır.
- Silo içerisindeki vakum değeri; -50mm H²O olduğunda vakum klipsi açılır.
- Serbest hava girişi sağlar.

VENTILE FEATURES

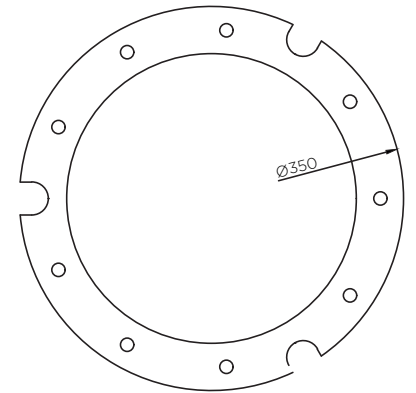
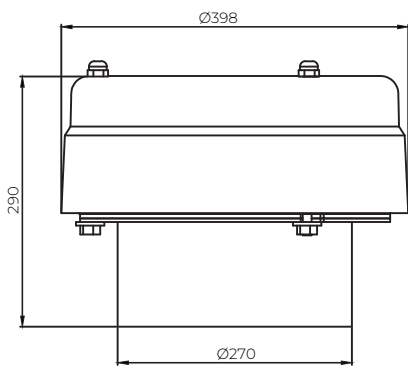
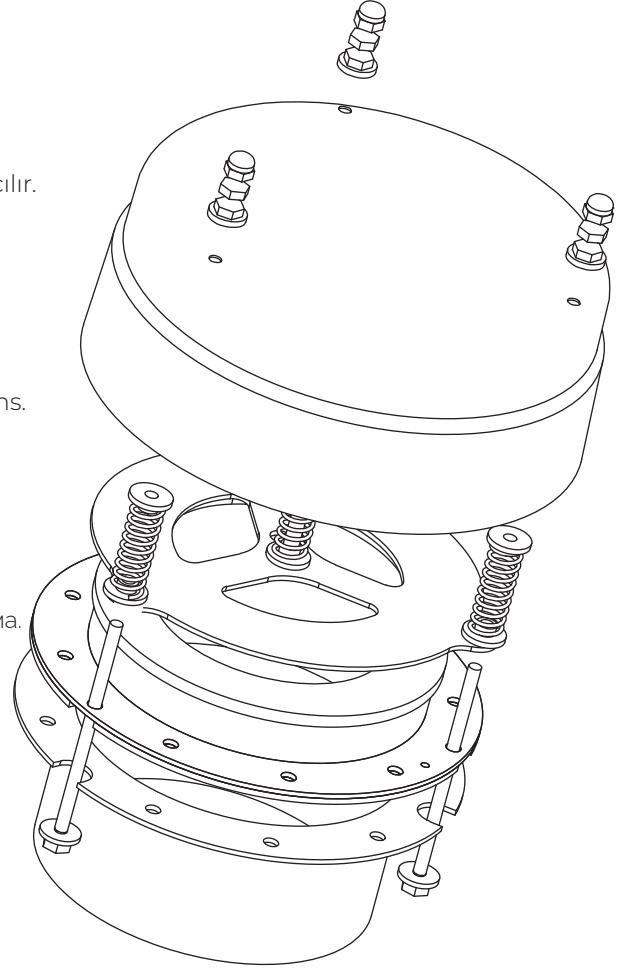
- Operates at 30 mbar pressure.
- Eliminates the risk of explosion.
- The vacuum value in the silo; -50 mm H²O when the vacuum clip opens.
- Provides free air intake.

ОСОБЕННОСТИ ВЕНТИЛЯЦИИ

- Работает при давлении 30 мбар.
- Устраняет риск взрыва.
- значение вакуума в силосе; -50 мм H²O при открытии вакуумного зажима.
- Обеспечивает свободный доступ воздуха.

مميزات الصمام

- يعمل بضغط 30 ملي بار.
- يزيل مخاطر الانفجار.
- عندما تكون قيمة الفراغ داخل الصومعة 50 مم H²O ، يتم فتح مشبك الفراغ.
- يوفر دخول للهواء بسهولة.



Ürün Kodu Product Number	Ø A mm	Ø B mm	Ø C mm	Çalışma Basıncı Operating Pressure
11.901.008	398	270	290	30



MC Filtre Silo Havalandırma Filtrelerinin Önemi

1) Silo Havalandırma Filtreleri

Silo içerisindeki çimento tozunu süzerek dışarıya çimento tozu çıkmasını engeller. Standart filtre temizleme yüzey alanları 24 metrekare iken MC Filtre özel tasarım filtre kartuş alanları 28 m² ile yüksek temizleme imkanı sunar. Filtre elemanının elips yapıda olması, filtre bacasının daha geniş olmasına imkan tanır. Bu da havanın dışarıya daha rahat çıkmasını sağlar. Ayrıca jet pulse temizleme sistemi elips yapılı filtre kartuşunun her yerine aynı havayı basarak filtreyi temizler.

2) Basınç Tahliye Vanaları

Siloların çimento dolumu esnasında silo içerisindeki basıncın artarak tehlikeli sınırlara gelmesini engelleyerek sistemi (30 mbar) dengede tutar. Basınç bu dengenin üzerine çıktığında emniyet ventili açılarak silonun yüksek basınçtan dolayı patlamasını engellemiş olur. Silo içerisindeki basınç artması; filtrelerin deformasyonu, fiziksel hasar ve betonlaşma gibi sebeplerden kaynaklanmaktadır. Bu sebeplerden ötürü artacak basınçtan dolayı patlama riskini ortadan kaldırır. Silo içerisine çimento alımı sırasında silo içerisine hava girişi olmaktadır. Filtrelerin zamanla tıkanmasından dolayı silo içerisinde bir vakum oluşur. Bu vakum çimentonun santrale gitmesini engellemektedir. Silo içerisindeki vakum değeri -50mm H₂O olduğunda vakum klipsi açılarak silo içerisine serbest hava girişi sağlamaktadır.

The Importance of MC Filter Silo Venting Filters

1) Silo Venting Filters

It prevents the cement dust to come out by filtering the cement dust in the silo. While the standart filter cleaning surface areas are 24 m², MC special design filter cartridges offer high clearance with 28 m² areas. The elliptical structure of the filter element makes the filterchimney wider. This makes the air come out more comfortable. In addition, the jet pulse cleaning system cleans the filter by pressing the same air all over the ellipse filter.

2) Silo Pressure Relief Valve

It keeps the system in (30 mbar) balance by preventing pressure increase during filling the silo. It eliminates the risk of explosion by opening the pressure relief valve when the pressure rises above this balance. The pressure increase in the silo is caused by deformation of filters, physical damage and concrete. For these reasons, it eliminates the risk of explosion due to increased pressure. Air intake into the silo is required during cement intake into the silo. A vacuum is formed in the silo due to clogging of the filters over time. This vacuum prevents the cement from getting into the plant. When the vacuum value in the silo is -50mm H₂O, the vacuum clip is opened and free air inlet is provided into the silo.



Важность вентиляционных фильтров силоса MC Filter

1) Вентиляционные фильтры силоса

Он фильтрует цементную пыль внутри силоса и предотвращает выход цементной пыли наружу. стандартный фильтр В то время как площадь очищаемой поверхности составляет 24 квадратных метра, площадь специально разработанного фильтрующего элемента MC Filter составляет 28 квадратных метров. Он предлагает высокую очищающую способность. Эллиптическая форма фильтрующего элемента означает, что стержень фильтра шире. позволяет этому случиться. Это позволяет воздуху выходить легче. Также струйный пульс Система очистки очищает фильтр, нагнетая один и тот же воздух на весь эллиптический картридж фильтра.

2) Клапаны сброса давления

Во время заполнения силоса цементом давление внутри силоса возрастает до опасных пределов. Удерживает систему в равновесии (30 мбар). Безопасность при повышении давления выше этого баланса Открывая клапан, он предотвращает разрыв силоса из-за высокого давления. внутри бункера повышение давления; деформация фильтров, физические повреждения и бетонирование. возникает. По этим причинам риск взрыва будет устранен из-за повышенного давления. удаляет. При приеме цемента в силос в силос поступает воздух. фильтров В силосе создается вакуум из-за его засорения со временем. Этот вакуумный цемент передается на электростанцию. мешает идти. Вакуумный зажим, когда значение вакуума внутри силоса составляет -50 мм H₂O Он открывается и обеспечивает свободный доступ воздуха в силос.

أهمية مرشحات تهوية الصوامع MC

1) مرشحات تهوية الصومعة

يقوم بتصفية الغبار الأسمنتي داخل الصومعة ويمنع غبار الأسمنت من الخروج. مرشح قياسي. بينما تبلغ مساحة سطح التنظيف 24 مترًا مربعًا ، تبلغ مساحة خرطوشة MC المصممة خصيصًا 28 مترًا مربعًا. إنه يوفر قدرة تنظيف عالية. يعني الشكل البيضاوي لعنصر المرشح أن عمود المرشح أوسع. يسمح بحدوث ذلك. هذا يسمح للهواء بالخروج بسهولة أكبر. أيضا ، النبض النظام التنظيف بتنظيف الفلتر بضغط الهواء في جميع أنحاء خرطوشة الفلتر البيضاوي.

2) صمامات تخفيف الضغط

أثناء ملء الصوامع بالأسمنت ، يزداد الضغط داخل الصومعة إلى حدود خطيرة. يحافظ على توازن النظام (30 ملي بار). الأمان عند ارتفاع الضغط فوق هذا التوازن عن طريق فتح الصمام ، فإنه يمنع الصومعة من الانفجار بسبب الضغط العالي. زيادة الضغط في الصومعة. يسبب تشوه المرشحات والأضرار المادية. لهذه الأسباب ، فإنه يزيل خطر الانفجار بسبب الضغط المتزايد. أثناء دخول الأسمنت إلى الصومعة ، يدخل الهواء إلى الصومعة. يتم إنشاء فراغ داخل الصومعة بسبب انسداد المرشحات بمرور الوقت. هذا الفراغ يمنع الأسمنت من الذهاب إلى المصنع. عندما تكون قيمة الفراغ في الصومعة 50 مم H₂O ، يفتح مشبك التفريغ ويوفر دخول جيد وسهل للهواء في الصومعة.

SILO HAVALANDIRMA FİLTRELERİ

SILO VENTING FILTERS

